
RAZLIKOVNI ISPIT

diplomski sveučilišni studij elektrotehnike

20. 06. 2008.

ŠIFRA PRISTUPNIKA (osam znamenki):

Svaki zadatak ima ponuđenih 5 odgovora od kojih je samo jedan točan. Potrebno je zaokružiti slovo ispred točnog odgovora. Točno zaokružen odgovor donosi 3 boda, a nazaokružen odgovor donosi nula bodova. Netočno zaokružen odgovor može donosi -1 bod.

1. Ako je Laplaceova transformacija funkcije $f(t)$ jednaka $F(s) = \frac{1 - e^{-s}}{s^2 + 4}$, funkcija f bit će zadana formulom:

a) $\frac{1}{2} \sin 2t + \sin 2t \cdot H(t - 1)$

b) $\sin 2t - \frac{1}{2} \sin 2t \cdot H(t - 1)$

c) $\frac{1}{2} \sin 2t - \frac{1}{2} \sin(2t - 2) \cdot H(t - 1)$

d) $\frac{1}{2} \sin 2t + \frac{1}{2} \sin(2t - 1) \cdot H(t - 1)$

e) Ništa od navedenog

2. Zadana je diferencijalna jednačina $y'' + 4y = H(t - 1)$ s početnim uvjetima $y(0) = 0$ i $y'(0) = 1$. Njeno rješenje bit će funkcija:

a) $y = H(t + 1)(1 - \cos(2t + 2))$

b) $y = \frac{1}{4} H(t - 1)(1 - \cos(2t - 2))$

c) $y = H(t - 1)(1 - \cos(2t - 2))$

d) $y = \frac{1}{4} H(t + 1)(1 - \cos(2t + 2))$

e) Ništa od navedenog

3. Dana je funkcija $f(x) = \begin{cases} 1, & x \in [0, \pi] \\ -2, & x \in [-\pi, 0) \end{cases}$. Ako je $s(x)$ njen razvoj u Fourierov red, $s(0)$ bit će jednako:

a) 1

b) -2

c) $-\frac{1}{2}$

d) 0

e) Ništa od navedenog

-
4. Suma prva tri člana razvoja u Fourierov red funkcije $f(x) = \begin{cases} 1, x \in \left[0, \frac{\pi}{2}\right] \\ 0, x \in \left(\frac{\pi}{2}, \pi\right] \end{cases}$ na intervalu $[0, \pi]$

bit će:

- a) $\frac{2}{\pi} \cos x + \frac{2}{\pi} \sin 2x + \frac{2}{3\pi} \cos 3x$ b) $\frac{2}{\pi} \sin x + \frac{2}{\pi} \sin 2x + \frac{2}{3\pi} \sin 3x$
c) $\frac{2}{\pi} \sin x - \frac{2}{\pi} \sin 2x - \frac{2}{3\pi} \sin 3x$ d) $\frac{2}{\pi} \cos x - \frac{2}{\pi} \sin 2x - \frac{2}{3\pi} \cos 3x$
e) Ništa od navedenog

5. Od ponuđenih tvrdnji izdvojiti točnu:

- a) Ako je $\nabla u = 0$ u točki T , tada skalarno polje u u točki T sigurno ima ekstrem.
b) Usmjereni derivacija vektorskog polja je skalarna veličina.
c) Gradijent skalarnog polja je skalarno polje.
d) Rotor vektorskog polja je vektorsko polje.
e) Niti jedna od ponuđene četiri tvrdnje nije točna.

6. Zadano je vektorsko polje $\vec{v} = (2-a)y^2 \vec{i} + 2xy \vec{j} - (a-1)y \vec{k}$ gdje je a konstanta. Ako je polje \vec{v} bezvrtložno, vrijednost konstante a bit će jednaka:

- a) 1 b) -1 c) -2 d) 2 e) Ništa od navedenog

7. Zadano je vektorsko polje $\vec{F} = (xy, y-x, 0)$. Odredite $\int_C \vec{F} \cdot d\vec{r}$, ako je C dio hiperbole $xy = 1$ za $x \in [1, 3]$:

- a) $\frac{22}{9} + \ln 3$ b) $-\frac{22}{9} - \ln 3$ c) $\frac{22}{9} - \ln 3$ d) $\frac{22}{9}$ e) $\ln 3$

8. Vrijednost trostrukog integrala $\iiint_V y dx dy dz$ pri čemu je V trostrana piramida omeđena koordinatnim ravninama i ravninom $x + y + z = 1$ jednaka je:

- a) 24 b) $\frac{1}{48}$ c) $\frac{1}{36}$ d) 36 e) $\frac{1}{24}$

9. Zadano je vektorsko polje $\vec{F} = y\vec{i} + x^2\vec{j} + (y+z)\vec{k}$. Cirkulacija zadanog vektorskog polja duž krivulje koja predstavlja rub plohe S s pripadajućom normalom \vec{n} , je prema formuli Stokesa jednaka plošnom integralu:

a) $\iint_S ((2x-1)\vec{i} + \vec{k}) \cdot \vec{n} dS$

b) $\iint_S (2x-1)\vec{i} \cdot \vec{n} dS$

c) $\iint_S (y\vec{i} + x^2\vec{j} + (y+z)\vec{k}) \cdot \vec{n} dS$

d) $\iint_S \vec{k} \cdot \vec{n} dS$

e) Ništa od navedenog

10. Izraz $e^{1-\pi i}$ jednak je:

a) e^π

b) $\cos \pi + i \sin \pi$

c) $-e$

d) $\pi - e$

e) Ništa od navedenog

11. Ako je $f(z) = u + iv$ analitička funkcija i ako je $u(x, y) = \frac{1}{2} \ln(x^2 + y^2)$, funkcija $v(x, y)$ jednaka je:

a) $\arctan \frac{y}{x} + C$

b) $\arctan(y-x) + C$

c) $\ln \frac{y}{x} + C$

d) $2 \ln(x^2 + y^2) + C$

e) Ništa od navedenog

12. Za stroj koji se često kvario registrirano je vrijeme u satima utrošeno za popravak

2.07	1.09	1.67	2.35	1.58	0.06	0.51	1.06	0.46	4.24
1.80	2.51	0.77	0.96	2.28	3.67	1.72	0.64	2.40	1.60
0.19	2.12	1.30	3.14	1.95	2.54	1.50	1.64	0.55	2.80

Podatke grupirati u intervalne razrede: $[0,1)$, $[1,2)$, $[2,3)$, $[3,4)$, $[4,5)$. Za tako grupirane podatke aritmetička sredina i standardna devijacija jednake su:

a) $\bar{x} = 1.73$; $\sigma = 2.02$

b) $\bar{x} = 1.73$; $\sigma = 1.02$

c) $\bar{x} = 2.73$; $\sigma = 1.02$

d) $\bar{x} = 2.73$; $\sigma = 2.02$

e) Ništa od navedenog

13. Signal $x(t) = 3$ s obzirom na energiju i snagu je:

a) signal konačne energije

b) signal konačne snage

c) signal konačne energije i snage

d) signal niti konačne energije niti konačne snage

e) ništa od navedenog

14. Od navedenih impulsnih odziva kauzalnom sustavu odgovara:

a) $h[n] = 3\delta[n] + \delta[n+2]$

b) $h[n] = \delta[n+1]$

c) $h[n] = \delta[n-1] + 2\delta[n-3]$

d) $h[n] = 4\delta[n-1] + \delta[n+2]$

e) $h[n] = \delta[n-3] + \delta[n] + \delta[n+3]$

15. Rezultat konvolucije signala $x[n] = 10\delta[n] + 20\delta[n-1] + 30\delta[n-2]$ s impulsnim odzivom sustava $h[n] = \delta[n] - \delta[n-2]$ je:

- a) $y[n] = 10\delta[n] + 30\delta[n-1] + 20\delta[n-2] - 10\delta[n-3] - 20\delta[n-4]$
- b) $y[n] = 10\delta[n] - 20\delta[n-1] - 10\delta[n-2]$
- c) $y[n] = 10\delta[n] + 20\delta[n-1] + 20\delta[n-2]$
- d) $y[n] = 10\delta[n] + 20\delta[n-1] + 20\delta[n-2] - 20\delta[n-3] - 30\delta[n-4]$
- e) $y[n] = 30\delta[n] + 20\delta[n-1] - 10\delta[n-2]$

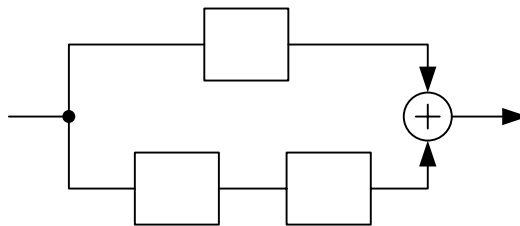
16. Za kontinuirani sustav prvog reda opisan diferencijalnom jednačbom $y'(t) + 3y(t) = x(t)$ odziv sustava na pobudu $x(t) = 10 \cos(3t + \pi)$ je:

- a) $y(t) = 1.413 \cos(3t + \frac{\pi}{4})$
- b) $y(t) = 2.465 \cos(3t + \frac{3\pi}{2})$
- c) $y(t) = 4.312 \cos(3t + \frac{3\pi}{5})$
- d) $y(t) = 3.112 \cos(3t + \frac{2\pi}{3})$
- e) $y(t) = 2.357 \cos(3t + \frac{3\pi}{4})$

17. Spektar vremenski diskretnog signala periodičan je s periodom:

- a) π
- b) 2π
- c) 4π
- d) 1
- e) 2

18. Linearan i vremenski nepromjenjivi diskretni sustav prikazan je slikom:



Ako su prijenosne funkcije pojedinih podsustava jednake $H_1(z) = 1 - 2z^{-2} + 3z^{-4}$, $H_2(z) = 2 + z^{-1}$ i $H_3(z) = 1 - 2z^{-1} + z^{-2}$, impulsni odziv sustava $h[n]$ je:

- a) $h[n] = \delta[n] - 2\delta[n-1] - 2\delta[n-2] + 3\delta[n-3] + 3\delta[n-4]$
- b) $h[n] = 3\delta[n] - 4\delta[n-1] - 2\delta[n-2] + 2\delta[n-3] + 4\delta[n-4]$
- c) $h[n] = 2\delta[n] + 2\delta[n-1] + 2\delta[n-2] + 4\delta[n-3] + \delta[n-4]$
- d) $h[n] = 4\delta[n] - 2\delta[n-1] - \delta[n-2] + 3\delta[n-3] + 2\delta[n-4]$
- e) $h[n] = 3\delta[n] - 3\delta[n-1] - 2\delta[n-2] + \delta[n-3] + 3\delta[n-4]$

19. Ako je digitalni filter zadan jednačicom diferencijala

$y[n] - 0.6y[n-1] + 0.3y[n-2] = x[n] + 0.6x[n-1]$, uz ulazni signal $x[n] = \cos\left(\frac{\pi}{3}n\right)$, signal na izlazu filtra je:

a) $y[n] = 2.3 \cos\left(\frac{\pi}{3}n - 0.82\right)$

b) $y[n] = 1.2 \cos\left(\frac{2\pi}{3}n + 0.11\right)$

c) $y[n] = 3.4 \cos\left(\frac{\pi}{3}n - 1.3\right)$

d) $y[n] = 0.3 \cos\left(\frac{\pi}{3}n - 0.25\right)$

e) $y[n] = 0.6 \cos\left(\frac{\pi}{3}n + 2.32\right)$

20. Ako je signal otipkan frekvencijom otipkavanja $f_s = 10$ Hz, tada je za rekonstrukciju signala potrebno koristiti sljedeći filter:

a) $H_r(\omega) = \begin{cases} 0.1, & |\omega| < 10\pi \\ 0, & \text{inace} \end{cases}$

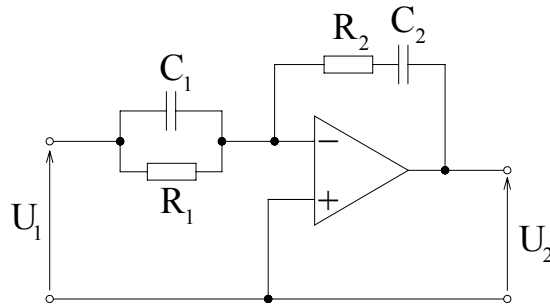
b) $H_r(\omega) = \begin{cases} 10, & |\omega| < 10\pi \\ 0, & \text{inace} \end{cases}$

c) $H_r(\omega) = \begin{cases} 10\pi, & |\omega| < 10\pi \\ 0, & \text{inace} \end{cases}$

d) $H_r(\omega) = \begin{cases} 5, & |\omega| < 10\pi \\ 0, & \text{inace} \end{cases}$

e) $H_r(\omega) = \begin{cases} 5\pi, & |\omega| < 10\pi \\ 0, & \text{inace} \end{cases}$

21. Prijenosna funkcija $G(s) = \frac{U_2(s)}{U_1(s)}$ električne mreže prikazane slikom



određena je relacijom:

a) $G(s) = -\frac{(1 + R_1C_1s) \cdot (1 + R_2C_2s)}{R_1C_2s}$

b) $G(s) = -\frac{(1 + R_1C_1s) \cdot (1 + R_2C_2s)}{R_2C_2s}$

c) $G(s) = \frac{(1 + R_1C_1s) \cdot (1 + R_2C_2s)}{R_1C_2s}$

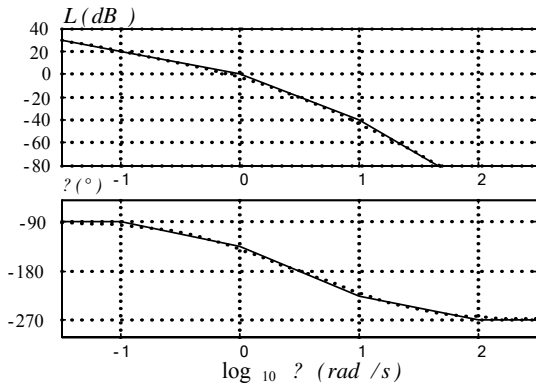
d) $G(s) = -\frac{(1 + R_1C_1s) \cdot (1 + R_2C_2s)}{R_2C_1s}$

e) $G(s) = \frac{(1 + R_1C_1s) \cdot (1 + R_2C_2s)}{R_1C_1s}$

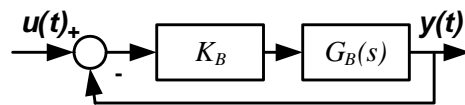
22. Ako sustav opisan prijenosnom funkcijom $G(s) = \frac{k}{T^2s^2 + 2\xi Ts + 1}$, $k > 0$, $T > 0$, ima granični aperiodski odziv na ulazni signal $s(t)$, tada je relativni koeficijent prigušenja ξ jednak:

- a) $\xi < 0$ b) $\xi = 0$ c) $0 < \xi < 1$ d) $\xi = 1$ e) $\xi > 1$

23. Na Slici S1 prikazane su amplitudna i fazna karakteristika sustava $G_B(s)$. Pojačanje K_B koje će sustav $G_B(s)$ zatvoren jediničnom negativnom povratnom vezom, slika S2,



Slika S1



Slika S2

dovesti na rub stabilnosti je:

- a) $K_B = 0$ b) $K_B = 0.1$ c) $K_B = 1$
d) $K_B = 10$ e) sustav nije moguće dovesti na rub stabilnosti

24. Ako mjerni pretvornik temperature ima linearnu karakteristiku s posmakom te za temperaturu od 100°C na izlazu daje 10mA , a za 110°C daje 20mA , posmak je:

- a) 0.91 mA b) -10°C c) 1.1 mA d) 10°C e) 0.11 mA

25. Ako piezoelektrični koeficijent barij titanata iznosi 82 pAs/N , a ukupni kapacitet piezoelektričkog osjetila sile je 65.6 nF , njegova osjetljivost je:

- a) 0.8 mV/m b) 1.25 mV/m c) 800 V/m
d) 1250 mV/m e) 5.37 V/m

26. Za određivanje stvarnih vrijednosti napona nesimetričnog trofaznog sustava, izraženih pomoću simetričnih komponenata, vrijedi:

- | | | |
|-----------------------------|-----------------------------------|-------------------------------|
| a) $U_R = U_d + U_i + U_0;$ | $U_S = aU_d + aU_i + U_0;$ | $U_T = a^2U_d + a^2U_i + U_0$ |
| b) $U_R = U_d + U_i + U_0;$ | $U_S = a^2U_d + aU_i + U_0;$ | $U_T = aU_d + a^2U_i + U_0$ |
| c) $U_R = U_d + U_i + U_0;$ | $U_S = U_T = aU_d + a^2U_i + U_0$ | |
| d) $U_R = U_d = U_i = U_0;$ | $U_S = a^2U_d + aU_i + U_0;$ | $U_T = aU_d + a^2U_i + U_0$ |
| e) $U_R = U_d = U_i = U_0;$ | $U_S = U_T = aU_d + a^2U_i + U_0$ | |

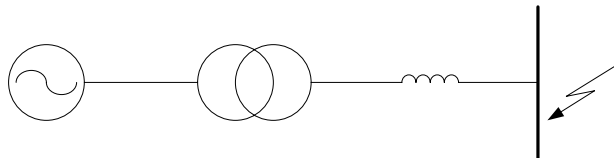
27. Za slučaj dvopolnog kratkog spoja faza S i T, na mjestu kvara vrijede strujno-naponske relacije:

- a) $V_S=V_T; \quad I_S+I_T=0; \quad I_R=0; \quad I_d=I_f; \quad V_d \neq V_f; \quad V_0=0$
- b) $V_S=V_T; \quad I_S+I_T=0; \quad I_R=0; \quad I_d=I_f; \quad V_d=V_f; \quad V_0=0$
- c) $V_S=V_T; \quad I_S+I_T \neq 0; \quad I_R=0; \quad I_d=-I_f; \quad V_d \neq V_f; \quad V_0=0$
- d) $V_S=V_T; \quad I_S+I_T=0; \quad I_R=0; \quad I_d=-I_f; \quad V_d=V_f; \quad V_0=0$
- e) $V_S=V_T; \quad I_S+I_T \neq 0; \quad I_R=0; \quad I_d=I_f; \quad V_d=V_f; \quad V_0 \neq 0$

28. Za slučaj jednopolnog kratkog spoja (uzeti u obzir 10% povišenje napona zbog predopterećenja mreže), uz $x_d''=x_i=72.6\Omega; \quad x_0=30.25\Omega, \quad U_n=110\text{ kV}$, iznos prekidne (rasklopne) struje kratkog spoja je:

- a) 3.5836 kA
- b) 2.069 kA
- c) 1.1945 kA
- d) 2.534 kA
- e) 1.792 kA

29. U seriju s generatorom i blok transformatorom prema slici



da bi se vrijednost struje kratkog spoja na VN sabirnicama transformatora smanjila za 20%, uz $U_{nG}=21\text{ kV}; \quad S_{nG}=65\text{ MVA}; \quad x_{dG}=5\%; \quad U_{n1}/U_{n2}=21/220\text{ kV}; \quad S_{nT}=80\text{ MVA}; \quad u_k=9\%$, potrebno je dodati induktivitet vrijednosti:

- a) 21.91 mH
- b) 6.65 mH
- c) 2.088 mH
- d) 72.96 mH
- e) 43.6 mH

30. Maksimalna vrijednost istosmjerne komponente u struji kratkog spoja na stezaljkama generatora pojavit će se u slučaju:

- a) $e_s=0$
- b) $e_s=E_{\max}$
- c) $e_s=-E_{\max}$
- d) $\varphi_s=0$
- e) $e_s=\frac{E_{\max}}{\sqrt{2}}$